



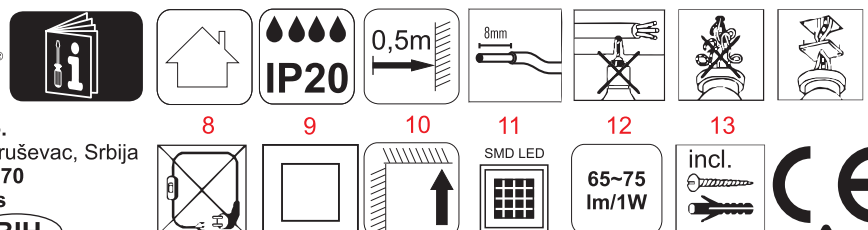
www.mitealighting.com

Trgovina Matejić d.o.o.

Birčaninova 1, 37000 Kruševac, Srbija

tel./fax.: +381 37 44 71 70

e-mail: info@matejic.rs



Radi Vaše bezbednosti, montažu izvršite na osnovu uputstva!!!

### UPUTSTVO ZA UPOTREBU

#### TEHNIČKE KARAKTERISTIKE:

Model: LED panel MP6NO 6W, MP12NO 12W, MP18NO 18W, MP24NO 24W, MP6NK 6W, MP12NK 12W, MP18NK 18W, MP24NK 24W,

Radni napon: 85-265V/50-60Hz, Izvor svetla: SMD 2835 LED, Stepen zaštite: IP 20 (unutrašnja upotreba), Temperatura okoline: -10 ~ +40°C

#### VAŽNO UPOZORENJE:

Pre montiranja pažljivo pročitati uputstvo koje je priloženo uz svaku lampu i sačuvati ga. Proizvod je potrebno da instalira kvalifikovano lice. Pre instaliranja proveriti vodove struje. Isključiti osigurač. Nemojte uključivati proizvod dok se ne završi instalacija. Koristite samo odgovarajuće žice za povezivanje. Dužina kablova na strujnim izlazima treba biti od 0,5m-2m kako bi se izbegle radio smetnje. Ukoliko dođe do kvara LED napajanje ili LED sočiva panel je potrebno zameniti novim. Lampa je namenjena za unutrašnju upotrebu. Nije predviđeno da ovaj proizvod koriste deca, osobe sa umanjenim fizičkim, senzornim ili psihičkim sposobnostima.

#### INSTALACIJA:

Instalacija za instalaciju i način ugradnje možete pronaći na poledini uputstva.

#### ODRŽAVANJE:

Pre čišćenja isključiti osigurač i dovod struje. Koristiti pamučnu krpu sa malom količinom alkohola za čišćenje okvira lampe. Ne koristiti jaka hemijska sredstva. Paziti da tečnost ne dođe u dodir sa električnim delovima. Ne koristiti lampu bez zaštitnog poklopca, ukoliko bi se zaštitno staklo polomilo lampu zamenite novom ili nabavite zaštitno staklo.

#### Uputstvo za zaštitu čovekove okoline

Ova svetiljka se ne sme na kraju svog upotrebnog roka odložiti uz normalno smeće iz domaćinstva, već treba biti odložena za to predviđeno mesto za recikliranje električnih i elektronskih uređaja. Na to Vas upozorava i oznaka na samom proizvodu, uputstvu za upotrebu ili na pakovanju.

Ni jedan deo uputstva za korišćenje se ne sme reprodukovati na bilo koji način ili koristiti, kao što su prevodjenje, adaptiranje ili vršiti transformacija teksta i znakova, bez dozvole. Sva prava zadržava Trgovina Matejić d.o.o.

Proizvođač / distributer ne preuzima nikakvu odgovornost za štetu ili nezgodu nastalu zbog nestručne montaže ili neadekvatnog korišćenja



For your safety, install according to the instructions!!!

### INSTRUCTIONS FOR USER

#### TECHNICAL SPECIFICATIONS:

Model: LED panel MP6NO 6W, MP12NO 12W, MP18NO 18W, MP24NO 24W, MP6NK 6W, MP12NK 12W, MP18NK 18W, MP24NK 24W,

Operating voltage: 85-265V/50-60Hz, Light source: SMD 2835 LED, Level of protection: IP 20 (for indoor use), Ambient temperature: -10 ~ +40°C

#### IMPORTANT WARNING:

Please read the instructions carefully before installation and preserve it well. Recommend, the lamp must be installed and assembled by qualified electrician. Before installation, please cut off the main power. Turn off the circuit. Do not turn the lamp on before the end of installation. Please use proper wire for connection. The length of output leads should be typically 0.5m-2m in order to keep radio interference minimum. This luminaire has a sealed LED lamp and is maintenance free, no lamp replacement is required. Use for in and outdoor objects. It is not intended that this product is used by children, persons with reduced physical, sensory or mental capabilities.

#### INSTALLATION:

Installation instructions please found on the back side of the manual.

#### MAINTENANCE:

Before cleaning turn off the fuse and power supply. Use only a cotton swab with a small amount of alcohol to clean the lamp body. Do not use strong chemicals. Do not use lamp without a properly installed safety glass, if the glass breaks, you should replace it immediately!

#### Information about protection of environment

This lamp can't be disposed on the end-of-service with garbage from household, but should be postponed in a place for recycling electrical and electronic equipment. The alert is on the markings on the product itself, user's manual and box. No part of the specification may be reproduced in any means or used to make any changes such as translation, transformation or adaptation without permission from Trgovina Matejić d.o.o.. All rights reserved.

The manufacturer / distributor not takes responsibility for damage or injury resulting from improper installation or improper use.



Zaradi vaše varnosti montirajte v skladu z navodili!!!

### NAVODILO ZA UPORABO

#### TEHNIČKE KARAKTERISTIKE:

Model: LED panel MP6NO 6W, MP12NO 12W, MP18NO 18W, MP24NO 24W, MP6NK 6W, MP12NK 12W, MP18NK 18W, MP24NK 24W,

Delovna napetost: 85-265V/50-60Hz, Izvor svetlobe: SMD 2835 LED, Stopnja zaštite: IP 20 (za uporabo v zaprtih prostorih), Temperatura okolice: -10 ~ +40°C

#### VAŽNO OPOZORILO:

Pred montiranjem pazljivo preberite navodila, ki so priložena ob vsakem izdelku, in jih spravite. Izdelek mora montirati usposobljena oseba. Pred montažo preverite električne vode. Izključite varovalko. Izdelek ne vključujte dokler se ne konča celotna montaža. Uporabljajte samo odgovarjajoče kable za povezovanje. Dolžina napajalnega kabla naj bo med 0,5m in 2m dolžina da se minimizira motnje radijskih signalov. V kolikor pride do okvare LED napajanja ali LED objektiv je le to potrebno zamenjati z novim. Luč je namenjena samo za uporabo v zaprtih prostorih. Ta izdelek se ne sme uporabljati otroci, osebe s fizičnimi, senzoričnimi ali psihičnimi sposobnostmi.

#### MONTAŽA:

Navodila za montažo in način vgradnje lahko najdete na zadnji strani navodil.

#### VZDRŽEVANJE:

Pred čiščenjem izključiti dovod el.energije. Koristiti je potrebno bombažno krpo z malo alkohola za čiščenje okvira in posode. Ne sme se uporabljati močna kemijska čistila. Potrebno je paziti, da tekočina ne pride v kontakt z električnimi elementi. Ne uporabljajte svetilke brez zaščitnega stakla. V kolikor se zaščitno staklo razbije, zamenjajte zaščitno staklo ali zamenjajte celotno svetilko.

#### Navodila za zaščito okolja

Izdelak po uporabnem roku nesmemo vreči v kanto za smetje v gospodinjstvu ampak jo odvrzemo v za to predvideno mesto za recikliranje električnih in elektronskih izdelkov. Na to Vas opozarja tudi oznaka na izdelku, navodilih za uporabo ali na pakiranju.

Noben del navodil za uporabo se ne sme reproducirati na kakršenkoli način ali uporabe, kakor so prevod, preobdelava ali sprememba izvedel teksta ali znakov brez dovoljenja. Vse pravice pridržane za Trgovina Matejić d.o.o.

Proizvajalec in distributer ne odgovarjata za škodo, katera bi nastala zaradi napačne in nestrokovne uporabe.



Za vaša bezbednost instalacija, spored instrukcije!

### UPATSTVO ZA UPOTREBA

#### TEHNIČKI KARAKTERISTIKI:

Model: LED panel MP6NO 6W, MP12NO 12W, MP18NO 18W, MP24NO 24W, MP6NK 6W, MP12NK 12W, MP18NK 18W, MP24NK 24W,

Radni napon: 85-265V/50-60 Hz, Izvor na svetlina: SMD 2835 LED, Stepen na zaštita: IP 20 (unutrašnja upotreba), Temperatura na okolina: -10 ~ +40°C

#### VAŽNO PREDUPREĐUVAŃE:

Pred montiranjem pažljivo pročitajte go upatstvo koje e priloženo so sekoja lampa i sočuvaće go. Proizvodot e potrebno da go instalira kvalifikovano lice. Pred instalirawa go se proverat vodovite struja. Isključite go osigurawačot. Nemojte da go uključivate proizvodot dođeka ne se završi instalacija. Koristete samo žici za povzuwaće koji odgovarata. Dolžina na kablove na strujnite izlezi treba da biđat od 0.5m-2m tako što bi se izbegnale radio prečkite. Ako dođe do defekt ili LED diodi svetlotu na svetilka LED leki treba da biđat zameneti so novi. Svetilka e nameneta za vnutrašna upotreba. Toa ne e namenat koj se koristi ovoj proizvod deca, liđca so namaleni fizički, seziđni ili mentalni sposobnosti.

#### INSTALACIJA:

Instrukcija za instalacija i instalacija može da se najde na zadnata strana na priračnikot.

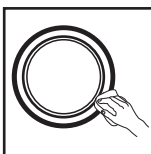
#### ODRŽUWAŃE:

Pred čišćenje isključite go osigurawačot i dovodot za struja. Koristete pamučna krpa so mala količina na alkohol za čišćenje na staklotu na lampata. Ne koristete silni hemijski sredstva. Vnimaвайте tečnost da ne dođe vo dopir so elektriniđne delovi. Ne koristete svetilka bez sigurnosno staklo, ako se zaštitno staklo ošetewaće na svetilka zamenite ili instalirawačot novo zaštitno staklo!

#### Informacija za zaštita na životna sredina

Ova svetilka ne sme na krajot na svojot upotreben vek da se prilozhi so normalniot odpad od domaćinstvot, tuđu treba da biđe otpadnata na predviđeno mesto za reciklirawa električni i elektronski aparati. Na toa vas ve predupređuva i oznakata na samiot proizvod, upatstvot za upotreba ili na pakuwawačot.

Proizvođitelot / distributerot ne prevzema nikakva odgovornost za šteta ili nezgoda nastanata poradi nestručna montaža ili neadekvatno korišćenje.



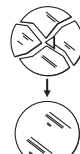
Da bi sprečili koroziju, očistite armaturu minimalno 2 puta godišnje mekano m krpom i neutralnim deterđentom (4 puta u primorski ili industrijski oblastima).



To avoid corrosion, clean the armature a minimum of 2 times per year with a soft cloth and a neutral detergent. (4 times in coastal or industrial areas)



Da bi preprečili korozijo, čišćenje armature najmanj 2-krat na leto z mehko krpo in nevtralnim čistilom. (4-krat na obalnih in industrijskih območjih)



www.mitealighting.com

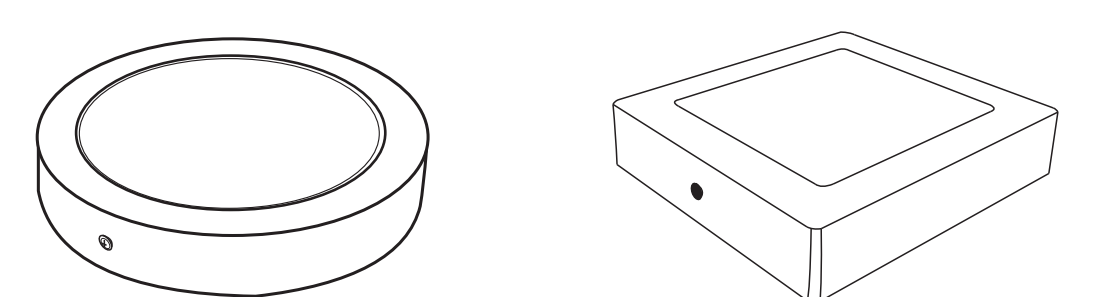
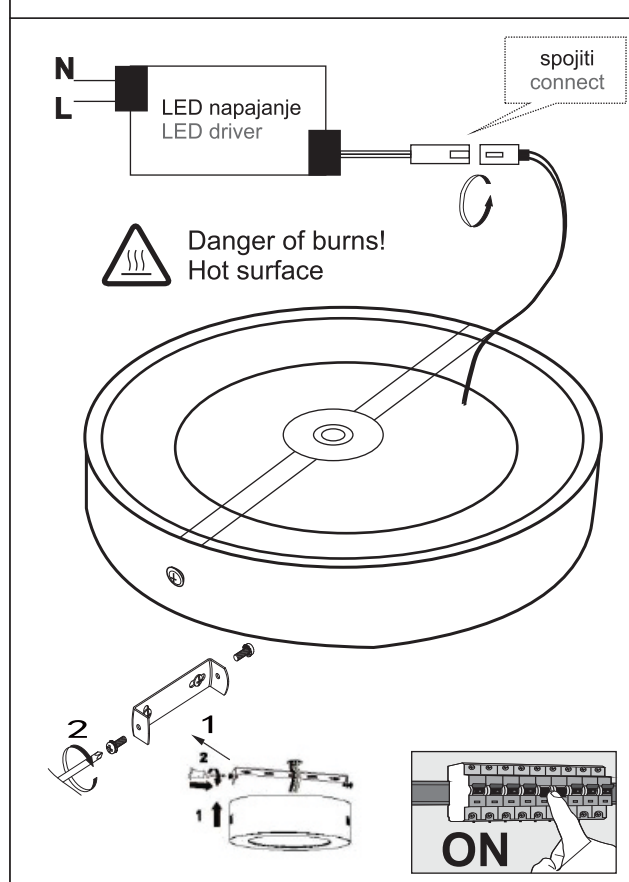
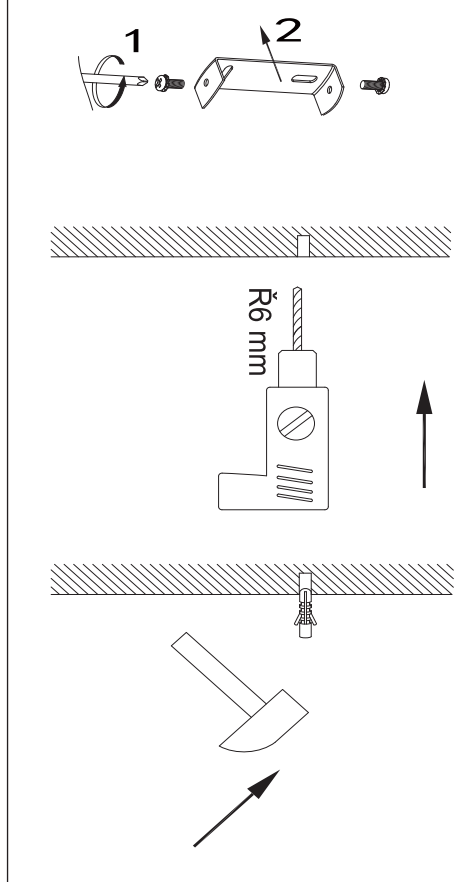
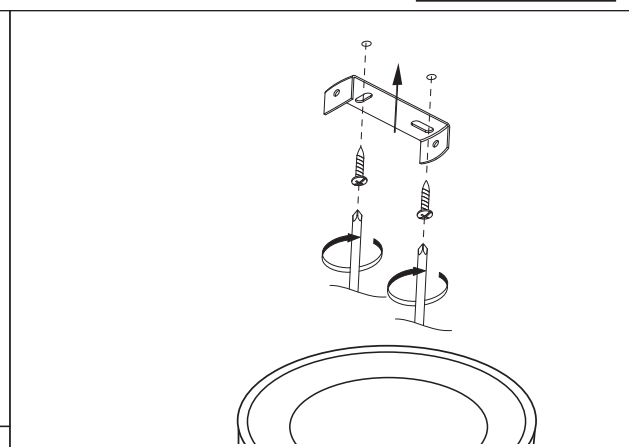
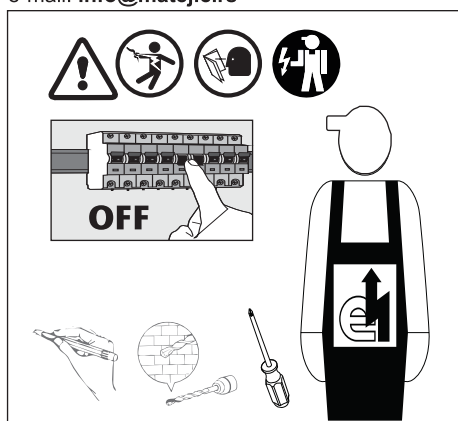
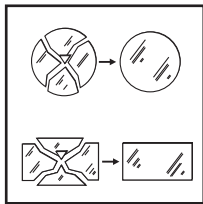
Trgovina Matejić d.o.o.

Birčaninova 1, 37000 Kruševac, Srbija

tel./fax.: +381 37 44 71 70

e-mail: info@matejic.rs

### INSTALACIJA: INSTALLATION: MONTAŽA: ИНСТАЛАЦИЈА:



MITEA LIGHTING

Ova svetiljka sadri ugrađene LED sijalice.

A++ A+ A B C D E

Sijalice u svetiljci se ne mogu zameniti.

874/2012

GB	This luminaire contains built-in LED lamps and has sockets for bulbs of the energy classes. This luminaire is sold with a bulb of the energy class.
PL	W skład oprawy wchodzi wbudowane lampy LED i gniazda dla żarówek o klasach energetycznych. Oprawę sprzedaje się z żarówką o klasie energetycznej.
BIH	Rasvjetno tijelo sadri ugrađene LED sijalice i ima nosace za sijalice energetskih klasa. Rasvjetno tijelo se prodaje sa sijalicama sljedece energetske klase.
MK	Ova svetilka sadri ugrađene LED sijalice i nosac za energija svetilki klase. Na svetlosno telo e prodana so kruzka Energetska klas.
SLO	Ta svetilka ima vgrajene LED-sijalke in ima priključke za sijalke energijskih razredov. Ta svetilka se prodaja s sijalko energijskega razreda.
HR	Ovo rasvjetno tijelo sadri ugrađene LED žarulje i ima utičnice za žarulje energetskih razreda. Rasvjetno tijelo se prodaje sa žaruljom energetskog razreda.
BG	Tova osvetitelno tyelo sadri vgradeni svetiodiodni lampi i e s fasungi za kruzhi ot energijni klasove. Tova osvetitelno tyelo se prodava s kruzha ot energijni klas.
GR	To φωτιστικό αυτό περιέχει ενσωματωμένους λαμπτήρες LED και έχει υποδοχές για λαμπτήρες ενεργειακής τάξης. Το φωτιστικό αυτό πωλείται με λαμπτήρα ενεργειακής τάξης.
TR	Bu lamba içeriyor dahili LED ampuller ve bir taşıyıcı enerji ampulleri sınıfı. Armatür ampul ile satılır Enerji sınıfı.
RUS	Лампа содержит встроенный светодиодный ламп и носитель для энергосберегающие лампочки класс. Светильник продается с лампой Класс энергопотребления.
HU	A lámpatest beépített LED-lámpák tartalmaz és a következő energiaszályú égőknek van benne foglalat. A lámpatesttel együtt eladott égő energiaszályú.
RO	Acest corp de iluminat este prevăzut cu lămpi cu leduri integrate și cu duili pentru becuri din clasele energetice. Acest corp de iluminat este vândut cu un bec din clasa energetică.
DEU	Diese Leuchte enthält eingebaute LED-Lampen und hat Fassungen für Leuchtmittel der Energieklassen. Diese Leuchte wird verkauft mit einem Leuchtmittel der Energieklasse.

2835 SMD

120

Voltage range 85-265V

mA -280

ON OFF 10.000+ X

Kwh/1000h 6-24

life 20.000 h

0,5m

TA -10°C ~ 40°C

no dimmer

TA (K) 6500

≥ 70Ra

65-75lm/1W